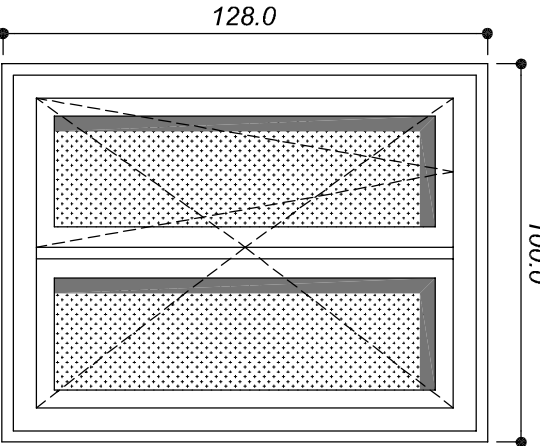
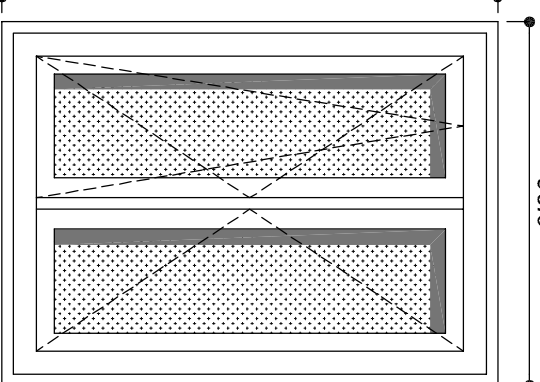
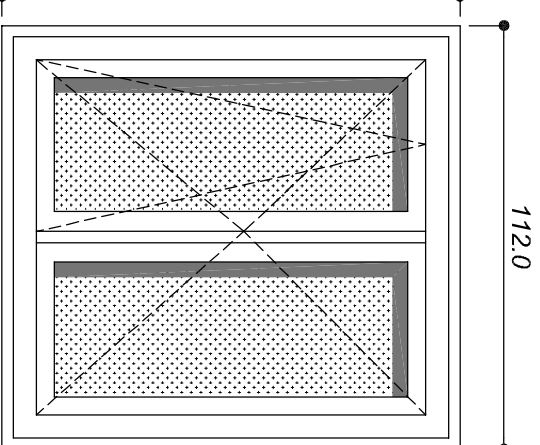
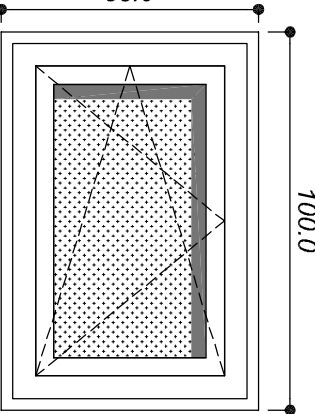
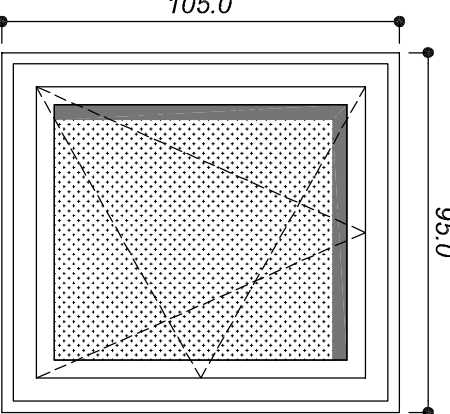
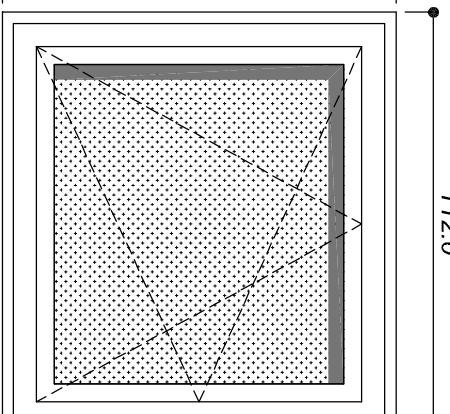
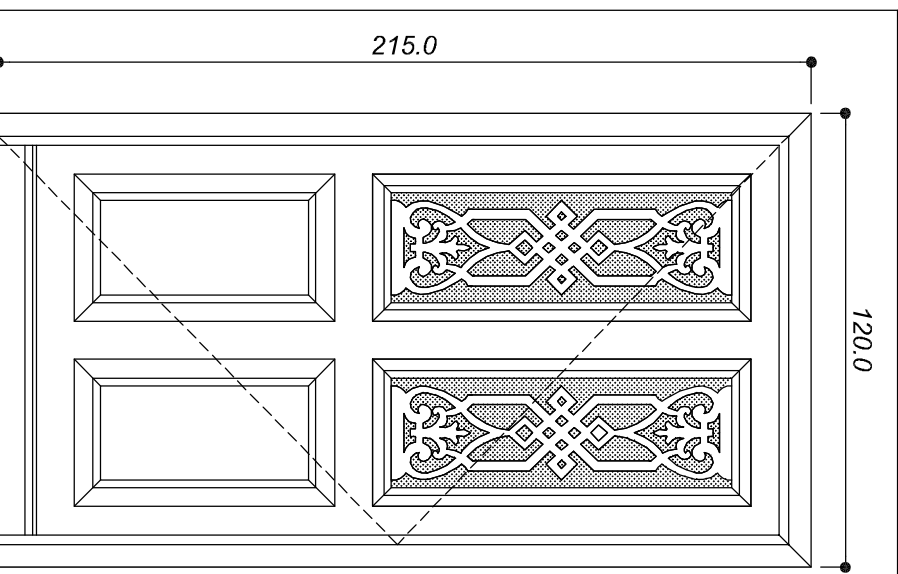


<p>01</p> 	<p>02</p> 	<p>03</p> 	<p>04</p> 	<p>05</p> 	<p>06</p> 
--	---	--	--	--	--

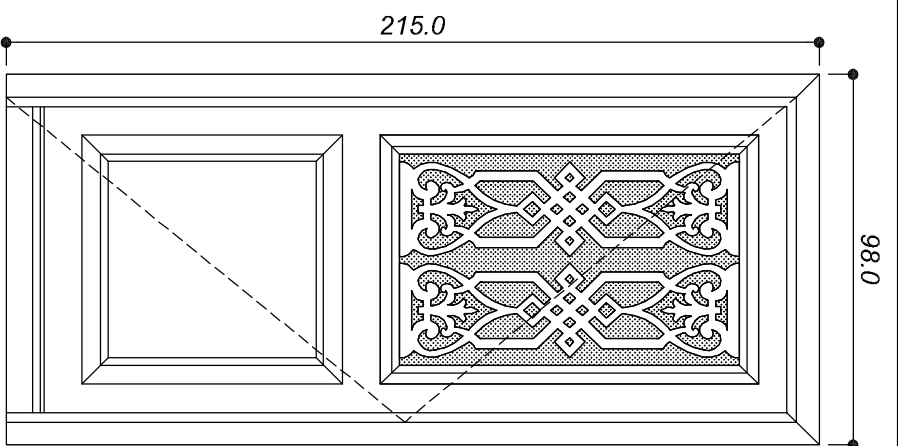
WYMIAR	WYMIAR		ILOŚĆ SZTUK	WYMIAR	WYMIAR		ILOŚĆ SZTUK
	WYSOKOŚĆ PARAPETU	WYSOKOŚĆ NADPROŻA			WYSOKOŚĆ PARAPETU	WYSOKOŚĆ NADPROŻA	
WYMIAR ZEWNĘTRZNY	S= 100 cm H= 128 cm	Hp=172 cm	6 szt.	WYMIAR ZEWNĘTRZNY	S= 96 cm H= 131 cm	Hp=169 cm	2 szt.
WYMIAR ZEWNĘTRZNY	S= 112 cm H= 121 cm	Hp=180 cm	5 szt.	WYMIAR ZEWNĘTRZNY	S= 100 cm H= 68 cm	Hp=172 cm	3 szt.
WYMIAR ZEWNĘTRZNY	S= 95 cm H= 105 cm	Hp=128 cm	1 szt.	WYMIAR ZEWNĘTRZNY	S= 112 cm H= 104 cm	Hp=124 cm	1 szt.

UWAGI
 OKNO DREWNIANE, KLEJONE, ZESPOLONE, DWUSZYBOWE, Z NAWIEWNIKAMI MALOWANE W KOLORZE NCS S3005-Y80R LUB RAL 7030 (STEINGRAU)
 U_{max} = 1,8 W/m²K

D1



D2



WYMIAR ZEWNĘTRZNY	S= 120 cm H= 215 cm
ILOŚĆ SZTUK	1 szt.
UWAGI:	

WYMIAR ZEWNĘTRZNY	S= 98 cm H= 215 cm
ILOŚĆ SZTUK	1 szt.
UWAGI:	

DRZWI ZEWNĘTRZNE PRZYLGOWE
KONSTRUCJA SKRZYDŁA:
 RAMIAK DREWNIANY SOSNOWY
 OBLÓŻONY PŁYTAMI HDF Z WKŁADEM ALUMINIOWYM, POWIERZCHNIA PŁYT MALOWANA W KOLORZE NCS S3005-Y80R LUB RAL 7030 (STEINGRAU), WYPEŁNIENIE STANOWI WARSTWA TERMOIZOLACYJNA
OKUCIA:
 ZAMEK LISTWOWY Z AUTOMAT. RYGLOWANIEM NA 2 WKŁADKI
SZKLENIE:
 PAKIET DWUSZYBOWY ANTYWŁAMANIOWY W ZESPOLENIU Z SZYBĄ PRZEZROCZYSTĄ
WSPÓŁCZYNNIK PRZENIKANIA CIEPŁA:
 U_{max} = 1,8 W/m²K

DRZWI ZEWNĘTRZNE PRZYLGOWE
KONSTRUCJA SKRZYDŁA:
 RAMIAK DREWNIANY SOSNOWY
 OBLÓŻONY PŁYTAMI HDF Z WKŁADEM ALUMINIOWYM, POWIERZCHNIA PŁYT MALOWANA W KOLORZE NCS S3005-Y80R LUB RAL 7030 (STEINGRAU), WYPEŁNIENIE STANOWI WARSTWA TERMOIZOLACYJNA
OKUCIA:
 ZAMEK LISTWOWY Z AUTOMAT. RYGLOWANIEM NA 2 WKŁADKI
SZKLENIE:
 PAKIET DWUSZYBOWY ANTYWŁAMANIOWY W ZESPOLENIU Z SZYBĄ PRZEZROCZYSTĄ
WSPÓŁCZYNNIK PRZENIKANIA CIEPŁA:
 U_{max} = 1,8 W/m²K

UWAGA:
 - OTWORY OKIENNE BEZWZGLĘDNIEM DOMIERZYĆ NA BUDOWIE
 - PODZIAŁ Y OKIEN WYKONAĆ ANALOGICZNIE JAK W OKNACH ZABYTKOWYCH,
 - NOWOPROJEKTOWANE OTWORY OKIENNE WYKONAĆ O 3CM WIĘKSZE OD WYMIARU OKNA.
 - DLA OKIEN PIWNICZNYCH SZYBY ANTYWŁAMANIOWE

<p>Pracownia autorska STUDIO PROJEKTOWE WOJCIECH BAL Plac Orla Dłatego 7/1, 70-562 Szczecin NIP: 851-161-81-36</p>	<p>Pracownia autorska Pracownia Autorska Zdzisława Projekt i realizacja projektu jest dziełem prawnym autorstwa zespołu z art. 17 ustawy o Prawie Autorskim i Prawach Powierniczych z dn. 04.02.94r. Dz.U. nr 24 poz.283 z dn. 23.02.1995r.</p>
<p>Projekty i rysunki: Podbitcie oraz izolacja fundamentów zabłytkowej willi i izolacja posiadzki piwnic.</p>	<p>Pracownia autorska Szczecińska Agencja Architektury ul. Wojska Polskiego 64 70-479 Szczecin NIP: 852-200-14-449</p>
<p>Projektował: dr inż. arch. Wojciech Bal nr upr. 712Pola2002</p>	<p>Podbit: mgr inż. arch. Justyna Markiewicz</p>
<p>Opracował: mgr inż. arch. Justyna Markiewicz</p>	<p>Skala: 1:20</p>
<p>Rysownik: ZESTAWIENIE STOLARKI</p>	<p>Stala: PROJEKT BUDOWLANY ARCHITEKTURA</p>
<p>08</p>	<p>08</p>